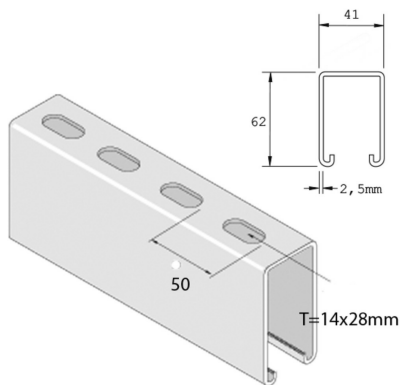


P5500T

Befestigungsprofil H62 gelocht M12



Referenz	Oberfläche	↕ mm	↔ mm	→ ← mm	↔ mm	kg/m	📦	Einheit
P5500T	ZP	62	41	2,5	6000	3,490	6	M
P5500TDF	DF	62	41	2,5	6000	3,490	6	M
P5500TX3000	ZP	62	41	2,5	3000	3,490	3	M
P5500TDFX3	DF	62	41	2,5	3000	3,490	3	M

Abkürzung:
 - ZP = Verzinkt
 - DF = Defender

Legenden Oberfläche
 - ZP = Galvanisch verzinkt
 - DF = Defender