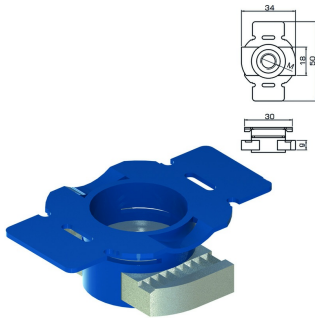


PNK

Gleitmutter mit PVC-Halter

Standardausführung

Elektrolytisch verzinkt



HD	Referenz	L mm	A mm	g mm	↔ mm	kg/stk	📦	Lager	Einheit
-	PNK08	50	34	6		0,020	25		STK
-	PNK10	50	34	6		0,020	50		STK
-	PNK12	50	34	8		0,030	25		STK

Abgabe nur in vollen Verpackungseinheiten.