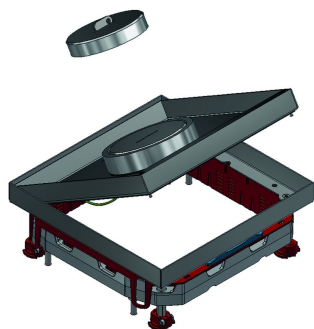


KDVITWD3

Klappdeckel Edelst. quadratisch wasserd.



Einbaurahmen + Klappdeckel + wasserdichter Kabelausslass + Alurahmen + Tubus Deckelschlüssel

Max. Belastung: 2000 N (kleine Fläche)

Max. Belastung: 3000 N (große Fläche)

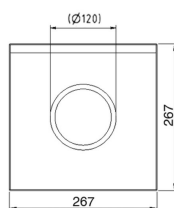
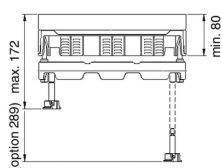
bei Nutzung: IP 23

Unbenutzter Zustand: IP 53

Bodenbelagausparung: Max. 26 mm

Standardausführung Edelstahl V2A / Werkstoffnummer 1.4301

HD	Referenz	↕ mm	↔ mm	→ ← mm	↔ mm	kg/stk	📦	Lager	Einheit
-	KDVITWD3		267		267	3,800	1	X	STK



Geprüft gemäß EN 50085-2-2.

Klappdeckel für drei Gerätebecher.

Nivellierbar durch vier Schrauben auf dem dazugehörigen Alurahmen NEOT3.

Klappdeckel kann in dem Rahmen in einer Richtung montiert werden. Klappdeckel mit einem wasserdichten Kabelausslass und einem schraubbaren Aluminiumdeckel; kann ergänzt/ausgebreitet werden durch einen Tubus, der eine Wasserdichtheit im genutzten Zustand garantiert. Klappdeckel mit Erdungsverbinding zwischen Deckel und Rahmen.

Ideal geeignet für nassgereinigte Böden.