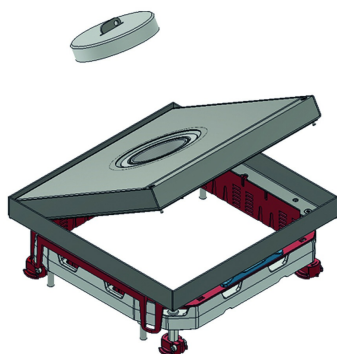


KD VitWDV3

Klappdeckel flach Edelst. wasserdicht



Einbaurahmen + Klappdeckel + wasserdichter Kabelausschuss + Alurahmen + Tubus Deckelschlüssel

Max. Belastung: 2000 N (kleine Fläche)

Max. Belastung: 3000 N (große Fläche)

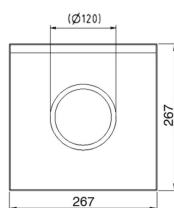
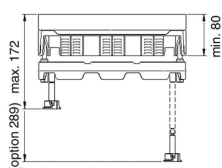
bei Nutzung: IP 23

Unbenutzter Zustand: IP 53

Bodenbelagausparung: Fläche

Standardausführung Edelstahl V2A / Werkstoffnummer 1.4301

HD	Referenz	↑ mm	↔ mm	→ ← mm	↔ mm	kg/stk	📦	Lager	Einheit
-	KD VitWDV3		267		267	4,800	1	X	STK



Geprüft gemäß EN 50085-2-2.

Klappdeckel für drei Gerätebecher.

Nivellierbar durch vier Schrauben auf dem dazugehörigen Alurahmen NEOT3.

Klappdeckel kann in dem Rahmen in einer Richtung montiert werden. Klappdeckel mit einem wasserdichten Kabelausschuss und einem schraubbaren Aluminiumdeckel; kann ergänzt/ausgebreitet werden durch einen Tubus, der eine Wasserdichtheit im genutzten Zustand garantiert. Klappdeckel mit Erdungsverbinding zwischen Deckel und Rahmen.

Ideal geeignet für Nassgereinigte Böden.