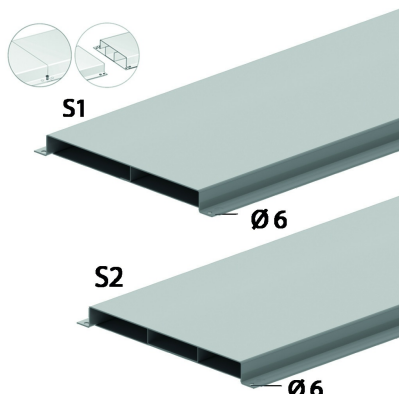


# VGLI28

## Unterflurkanal leicht integr. Verbinder



2 oder 3-Züigig.

Stärke Abschlussplatte: 1,00 mm

Stärke Grundstruktur: 1,00 mm

Standardausführung

Sendzimir verzinkt

| HD | Referenz            | ↑<br>mm | ↔<br>mm | →  ←<br>mm | ↔<br>mm | kg/m  | 📦   | Lager | Einheit |
|----|---------------------|---------|---------|------------|---------|-------|-----|-------|---------|
| -  | <b>VGLI28.170S1</b> | 28      | 170     |            | 3000    | 3,976 | 150 |       | M       |
| -  | <b>VGLI28.170S2</b> | 28      | 170     |            | 3000    | 4,475 | 150 |       | M       |
| -  | <b>VGLI28.250S1</b> | 28      | 250     |            | 3000    | 5,232 | 150 | X     | M       |
| -  | <b>VGLI28.250S2</b> | 28      | 250     |            | 3000    | 5,935 | 150 |       | M       |
| -  | <b>VGLI28.350S1</b> | 28      | 350     |            | 3000    | 6,802 | 150 |       | M       |
| -  | <b>VGLI28.350S2</b> | 28      | 350     |            | 3000    | 7,772 | 150 | X     | M       |

Geprüft nach EN 50085-2-2.

Insgesamt 16 vorgebohrte Befestigungslöcher je Unterflurkanal.

Für den Potentialausgleich sind keine Zusatzteile erforderlich.

Das Produkt ist patentiert.