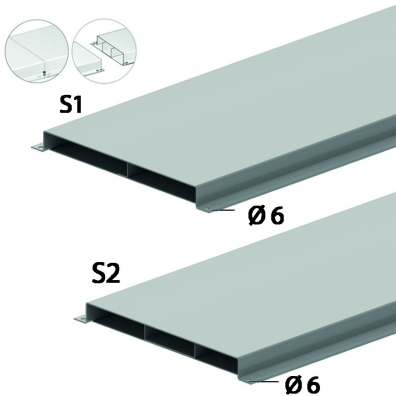


VGLI38

Unterflurkanal leicht integr. Verbinder



2 oder 3-Züigig.

Stärke Abschlussplatte: 1,00 mm

Stärke Grundstruktur: 1,00 mm

Standardausführung

Sendzimir verzinkt

HD	Referenz	↑ mm	↔ mm	→ ← mm	↔ mm	kg/m	📦	Lager	Einheit
-	VGLI38.170S1	38	170		3000	4,211	150		M
-	VGLI38.170S2	38	170		3000	4,789	150		M
-	VGLI38.250S1	38	250		3000	5,467	150	X	M
-	VGLI38.250S2	38	250		3000	6,249	150		M
-	VGLI38.350S1	38	350		3000	7,037	150		M
-	VGLI38.350S2	38	350		3000	8,086	150	X	M

Geprüft nach EN 50085-2-2.

Insgesamt 16 vorgebohrte Befestigungslöcher je Unterflurkanal.

Für den Potentialausgleich sind keine Zusatzteile erforderlich.

Das Produkt ist patentiert.