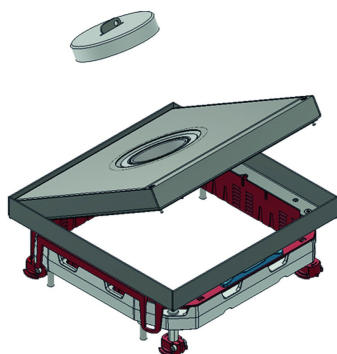


KDVITWDV3

Klappdeckel flach Edelst. wasserdicht



Einbaurahmen + Klappdeckel + wasserdichter Kabelauslass + Alurahmen + Tubus Deckelschlüssel

Max. Belastung: 2000 N (kleine Fläche)

Max. Belastung: 3000 N (große Fläche)

bei Nutzung: IP 23

Unbenutzter Zustand: IP 53

Bodenbelagaussparung: Fläche

Referenz	↕ mm	↔ mm	→ ← mm	↔ mm	kg/stk	📦	Einheit
KDVITWDV3		267		267	4,800	1	STK

Geprüft gemäß EN 50085-2-2.

Klappdeckel für drei Gerätebecher.

Nivellierbar durch vier Schrauben auf dem dazugehörigen Alurahmen NEOT3.

Klappdeckel kann in dem Rahmen in einer Richtung montiert werden. Klappdeckel mit einem wasserdichten Kabelauslass und einem schraubbaren Aluminiumdeckel; kann ergänzt/ausgebreitet werden durch einen Tubus, der eine Wasserdichtheit im genutzten Zustand garantiert. Klappdeckel mit Erdungsverbinding zwischen Deckel und Rahmen.

Ideal geeignet für Nassgereinigte Böden.

