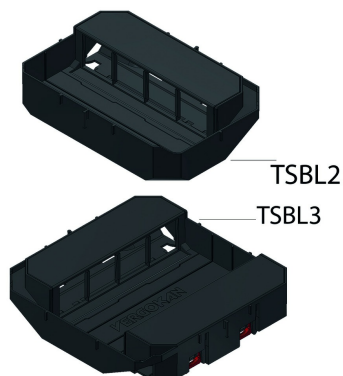


TSBL

Gerätebecher geringe Einbauhöhe



Komplett klickbar.

Farbe: Schwarz RAL 9011

Referenz	↑ mm	↔ mm	→ ← mm	↔ mm	kg/stk	📦	Einheit
TSBL2					0,210	6	STK
TSBL3					0,275	3	STK

Geprüft gemäß EN 50085-2-2.

Für schrägen Einbau von klipsbaren Systemaufnahmen 45x45

Für kompakte Installationen mit geringer Einbauhöhe (65 mm und mehr).

TSBL2:

Bis zu vier Einbaupositionen von klipsbaren Systemaufnahmen 45x45. Basisset bestehend aus Gerätebecher + einem Einbauelement + zwei schraubbaren Zugentlastungen.

TSBL3:

Bis zu acht Einbaupositionen von klipsbaren Systemaufnahmen 45x45. Basisset bestehend aus Gerätebecher + zwei Einbauelementen + vier schraubbaren Zugentlastungen.

