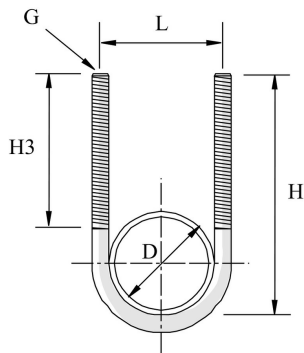


# P171

## Long U-Bolt 250mm M12



Reference	Finish	L mm	A mm	g mm	↔ mm	D mm	kg/stk	📦	Unit
<b>171003402</b>	ZP	41		M6	41	33,7	0,050	100	STK
<b>171004212</b>	ZP	52		M8	52	42,4	0,100	100	STK
<b>171004812</b>	ZP	57		M8	57	48,3	0,110	100	STK
<b>171004822</b>	ZP	59		M10	59	48,3	0,130	100	STK
<b>171006012</b>	ZP	71		M8	71	60,3	0,130	100	STK
<b>171006022</b>	ZP	73		M10	73	60,3	0,150	100	STK
<b>171016842</b>	-	240			186	168,3	0,700	25	STK
<b>171007622</b>	ZP	89		M10	89	76,1	0,160	100	STK
<b>171008922</b>	ZP	100		M10	100	88,9	0,190	50	STK
<b>171011422</b>	ZP	124		M10	124	114,3	0,210	50	STK
<b>171013932</b>	-	213			156	139	0,360	25	STK
<b>171016832</b>	ZP	182		M12	182	168,3	0,400	25	STK
<b>171027332</b>	ZP	290		M12	290	273	0,700	1	STK

Abbreviation:  
- ZP = Zinc Plated

**Legend finish**  
- ZP = Zinc plated