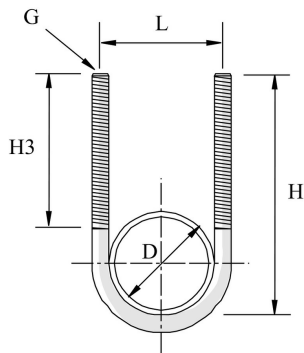


P171

Long U-Bolt 250mm M12



Reference	Finish	L mm	A mm	g mm	↔ mm	D mm	kg/stk		Unit
171003402	ZP	41		M6	41	33,7	0,050	100	STK
171004212	ZP	52		M8	52	42,4	0,100	100	STK
171004812	ZP	57		M8	57	48,3	0,110	100	STK
171004822	ZP	59		M10	59	48,3	0,130	100	STK
171006012	ZP	71		M8	71	60,3	0,130	100	STK
171006022	ZP	73		M10	73	60,3	0,150	100	STK
171016842	-	240			186	168,3	0,700	25	STK
171007622	ZP	89		M10	89	76,1	0,160	100	STK
171008922	ZP	100		M10	100	88,9	0,190	50	STK
171011422	ZP	124		M10	124	114,3	0,210	50	STK
171013932	-	213			156	139	0,360	25	STK
171016832	ZP	182		M12	182	168,3	0,400	25	STK
171027332	ZP	290		M12	290	273	0,700	1	STK

Abbreviation:
- ZP = Zinc Plated

Legend finish
- ZP = Zinc plated