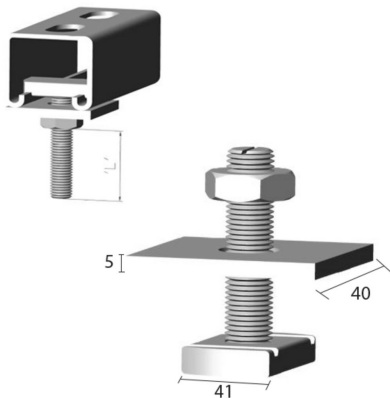


I6SN

Ecrou coulissant pour profil support



Référence	↕ mm	↔ mm	→ ← mm	↔ mm	kg/stk	📦	Unité
M8X40SNSS		35			0,234	100	STK
M10X40SNSS		35			0,339	100	STK
M12X40SNSS		35			0,117	100	STK