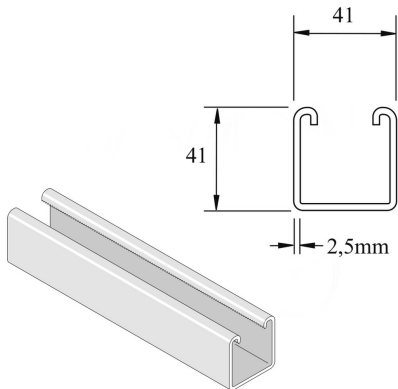


P1000SPP

Rail de montage



Référence	↕ mm	↔ mm	→ ← mm	↔ mm	kg/m	📦	Unité
P1000SPP	41	41	2,5	6000	2,803	300	M
P1000SPPX3000	41	41	2,5	3000	2,803	150	M

Décapé et passivé. Inox 316.