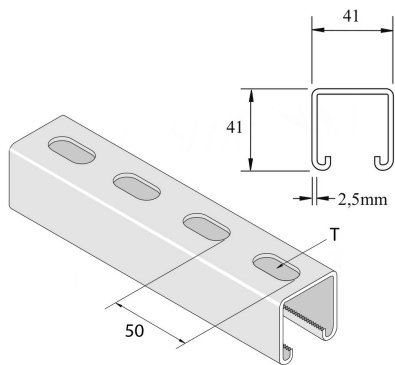


## P1000TSP304

### Rail de montage



Référence	↕ mm	↔ mm	→  ← mm	↔ mm	kg/m	📦	Unité
<b>P1000TSP304</b>	41	41	2,5	6000	2,482	300	M
<b>P1000TSP304X3</b>	41	41	2,5	3000	2,482	150	M

Décapé et passivé. Inox 304.