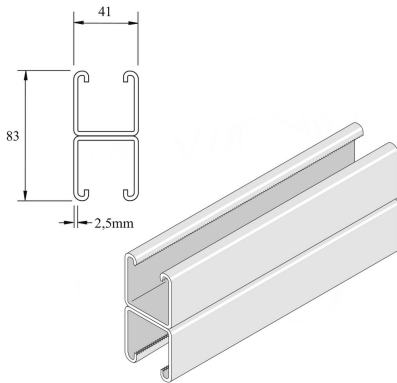


## P1001SPP

### Rail de montage



Référence	↑ mm	↔ mm	→  ← mm	↔ mm	kg/m	📦	Unité
<b>P1001SPP</b>	82	41	2,5	6000	5,616	6	M
<b>P1001SPPX3000</b>	82	41	2,5	3000	5,616	3	M

Décapé et passivé. Inox 316.