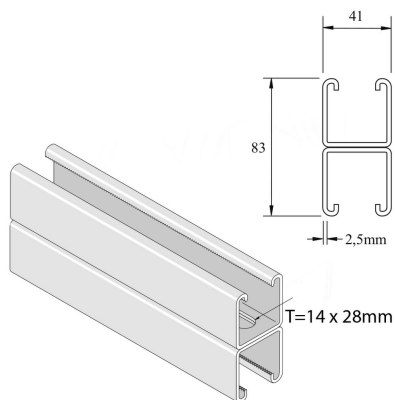


## P1001TSP

### Rail de montage



Référence	↕ mm	↔ mm	→  ← mm	↔ mm	kg/m	📦	Unité
<b>P1001TSP</b>	83	41	2,5	6000	5,357	150	M
<b>P1001TSPX3</b>	82	41	2,5	3000	5,324	3	M

Décapé et passivé. Inox 316.