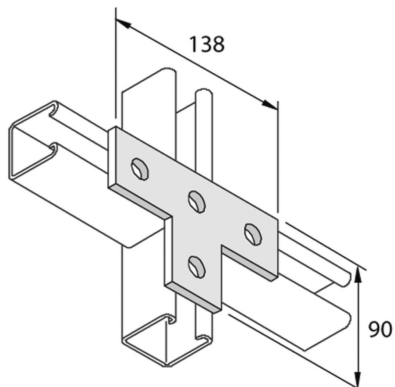


P1031SS**Accessoire de montage plat T 4D14**

Référence	↕ mm	↔ mm	→ ← mm	↔ mm	kg/stk	📦	Unité
P1031SS	90			138	0,385	10	STK