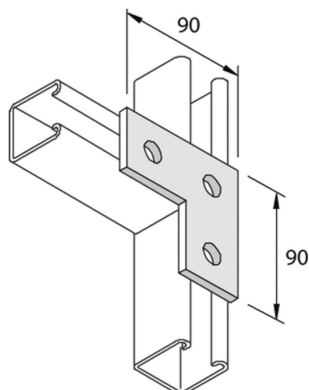


P1036SS**Accessoire de montage plat L 3D14**

Référence	↕ mm	↔ mm	→ ← mm	↔ mm	kg/stk	📦	Unité
P1036SS		90		90	0,240	20	STK