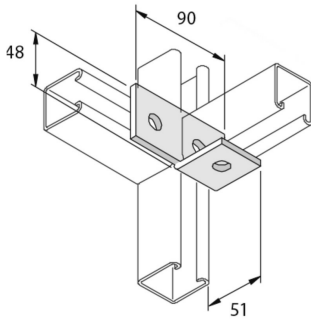


P1037SS

Equerre 90° Lb 3D14



Référence	↕ mm	↔ mm	→ ← mm	↔ mm	kg/stk	📦	Unité
P1037SS	51	48		90	0,327	10	STK