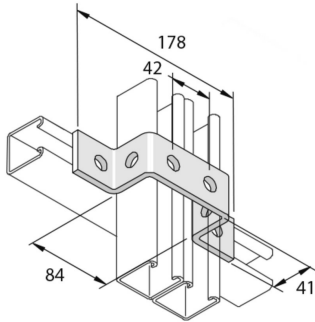


# P1043SS

## OM41 Acc. de montage Rail double 6D14



Référence	↕ mm	↔ mm	→  ← mm	↔ mm	kg/stk	📦	Unité
<b>P1043SS</b>	41	40		178	0,401	10	STK