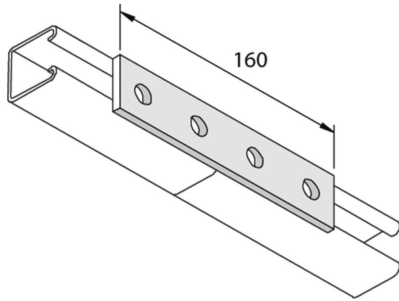


P1067SS**Accessoire de montage plat 4D14**

Référence	↕ mm	↔ mm	→ ← mm	↔ mm	kg/stk	📦	Unité
P1067SS		40		160	0,258	20	STK