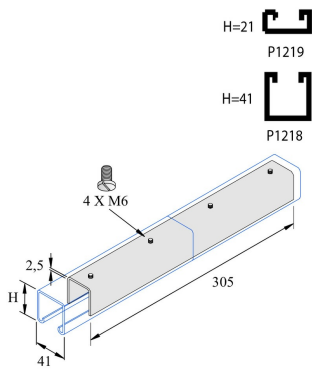


P1218SS

21x2.5 Coupleur de profil



Référence	↕ mm	↔ mm	→ ← mm	↔↔ mm	kg/stk	📦	Unité
P1218SS	41	41	2,5	305	0,566	10	STK

Abbréviation:
- SS = inox