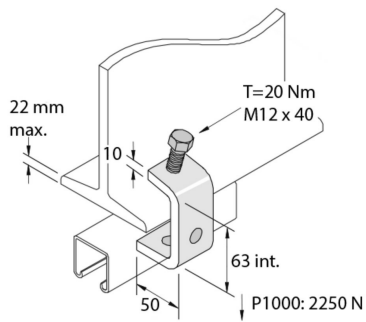


# P1271SS

## Etrier de Fixation C63



Référence	↕ mm	↔ mm	→  ← mm	↔ mm	kg/stk	📦	Unité
<b>P1271SS</b>	63	40		50	0,431	10	STK