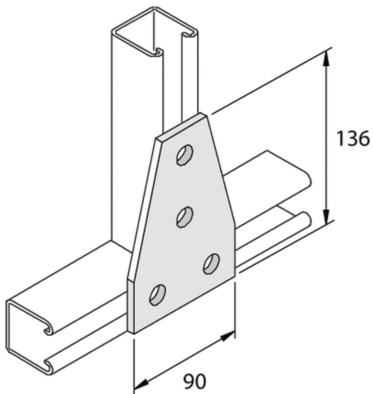


**P1358SS****Accessoire de montage plat TR 4D14**

Référence	↕ mm	↔ mm	→  ← mm	↔ mm	kg/stk	📦	Unité
<b>P1358SS</b>	136			90	0,494	10	STK