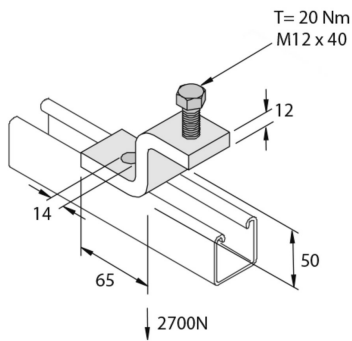


P1983SS
Z50 Griffe



Référence	↕ mm	↔ mm	→ ← mm	↔↔ mm	kg/stk	📦	Unité
P1983SS	50	40			0,389	10	STK