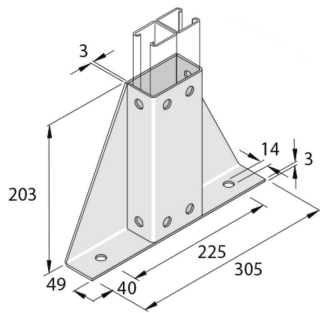


**P2348S2SPP****Accessoire de montage**

Référence	↕ mm	↔ mm	↔  ↔ mm	↔↔ mm	kg/stk	📦	Unité
<b>P2348S2SPP</b>	203	49		305	2,104	1	STK

Décapé et passivé.