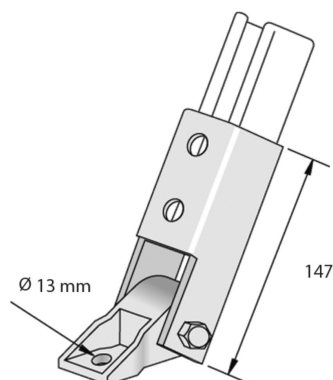


## P2815S

### Support articulée



Référence	Finition	↕ mm	↔ mm	→  ← mm	↔↔ mm	kg/stk	📦	Unité
<b>P2815S</b>	ZP					1,528	10	STK

Abbréviation:  
 - ZP = Galvanisé

**Légende de la finition**  
 - ZP = Zingué électrolytique