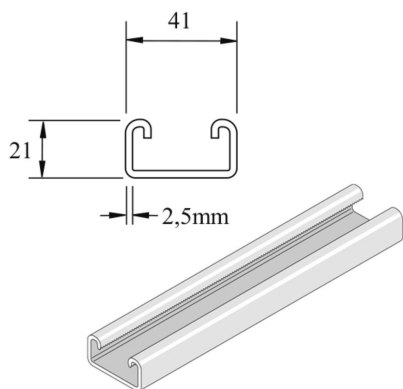



## P3300SPP

### Rail de montage



Référence	↕ mm	↔ mm	→  ← mm	↔ mm	kg/m		Unité
<b>P3300SPP</b>	21	41	2,5	6000	1,859	300	M
<b>P3300SPPX3000</b>	21	41	2,5	3000	1,859	3	M

Décapé et passivé. Inox 316.