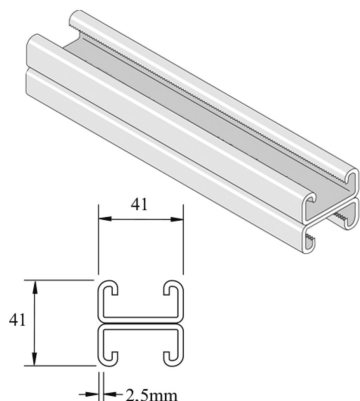


## P3301SPP

### Rail de montage



Référence	↕ mm	↔ mm	→  ← mm	↔ mm	kg/m	📦	Unité
<b>P3301SPP</b>	41	41	2,5	6000	3,916	6	M
<b>P3301SPPX3000</b>	41	41	2,5	3000	3,792	3	M

Décapé et passivé. Inox 316.