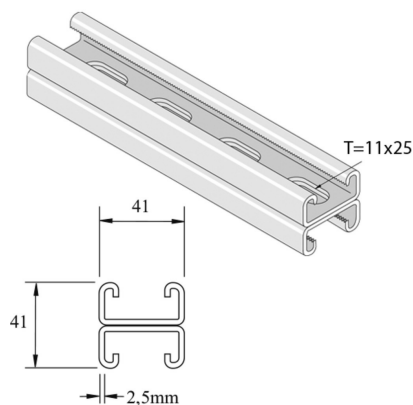


## P3301T10SPP

### Rail de montage



Référence	↑ mm	↔ mm	→  ← mm	↔ mm	kg/m	📦	Unité
<b>P3301T10SPP</b>	41	41	2,5	6000	3,436	150	M
<b>P3301T10SPPX3</b>	41	41	2,5	3000	3,530	3	M

Décapé et passivé. Inox 316.