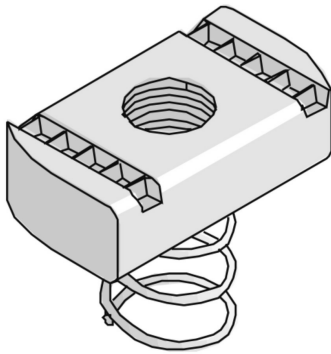


## PNS SS

### Ecrou coulissant pour profil support



Référence	↕ mm	↔ mm	→  ← mm	↔ mm	kg/stk	📦	Unité
<b>PNS06SS</b>			M6		0,028	100	STK
<b>PNS08SS</b>			M8		0,029	100	STK
<b>PNS10SS</b>			M10		0,038	100	STK
<b>PNS12ASS</b>			M12		0,036	100	STK