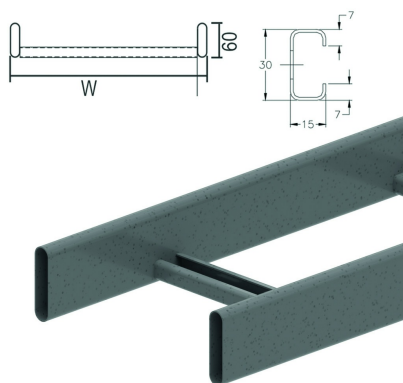


# HDKS60

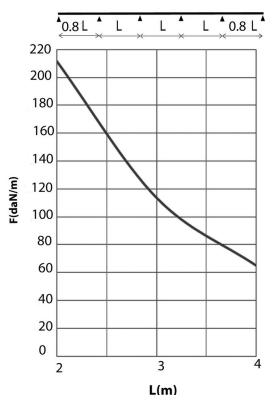
## Echelle à câbles DAVID



Longerons tubulaires  
Echelons perforés en C 15x30

Hauteur utile: 45 mm  
Distance échelons: 250 mm

Référence	↑ mm	↔ mm	→  ← mm	↔ mm	kg/m	📦	Unité
<b>HDKS60.200</b>	60	200		6000	2,800	60	M
<b>HDKS60.300</b>	60	300		6000	3,080	60	M
<b>HDKS60.400</b>	60	400		6000	3,320	60	M
<b>HDKS60.500</b>	60	500		6000	3,530	60	M
<b>HDKS60.600</b>	60	600		6000	3,870	60	M



### DIAGRAMME DE CHARGE

Ce graphique indique la charge maximale également répartie horizontalement autorisée pour un soutien de charge multiple. Elles sont conformes à la norme IEC 61537 avec connexion à 1/5 de la distance de soutien et la travée d'extrémité = 0,8x la portée.

F = max. admissible load (daN/m)

L = support distance (m)

Déflexion max. (m) = L/100

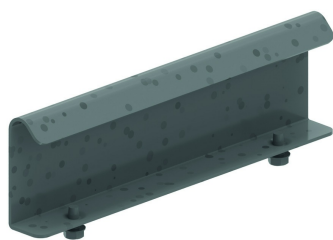
### CARACTERISTIQUES

- Excellente ventilation des câbles.
- Maniable et robuste.
- Angles arrondis pour la sécurité des câbles.
- Des échelons perforés pour une fixation des câbles plus facile.
- Fixation de la cloison ZMSLOS35 sur l'échelle à câbles au moyen de HDVM6.10.

### INFO TECHNIQUE

Longerons en profil ovale de 60 mm x 15 mm. Echelons perforés en profil C. Espacement des échelons tous les 250 mm. Échelons alternés.

### A fixer avec:



Eclisse pour HDKS  
HDSSU