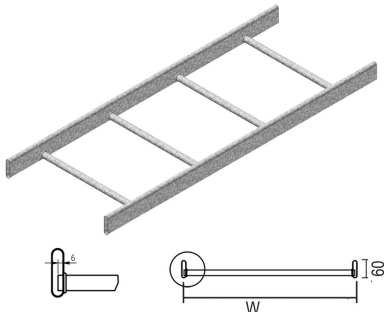


HDKSR60

Echelle à câbles DAVID échelons ronds

Longerons tubulaires fermées
Echelons ronds

Hauteur utile: 33 mm
Distance échelons: 250 mm



Référence	↑ mm	↔ mm	→ ← mm	↔ mm	kg/m	📦	Unité
HDKSR60.200	60	200		6000	2,700	60	M
HDKSR60.300	60	300		6000	2,940	60	M
HDKSR60.400	60	400		6000	3,180	60	M
HDKSR60.500	60	500		6000	3,430	60	M
HDKSR60.600	60	600		6000	3,670	60	M

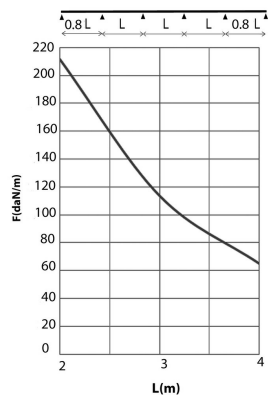


DIAGRAMME DE CHARGE

Ce graphique indique la charge maximale également répartie horizontalement autorisée pour un soutien de charge multiple. Elles sont conformes à la norme IEC 61537 par 10.3.3, test de type III avec connexion à 1/5 de la distance de soutien.

F = poids de câbles admissible (daN/m)
L = distance entre supports (m)
Déflexion max (m) = L/100

CARACTERISTIQUES

- Excellente ventilation des câbles.
- Maniable et robuste.
- Angles arrondis pour la sécurité des câbles.
- Longerons fermées.
- Accumulation de poussière impossible.

INFO TECHNIQUE

Longerons en profil ovale de 60 mm x 15 mm.
Echelons en tube rond de 19 mm.
Des échelons sont soudés sur les longerons tous les 250 mm.