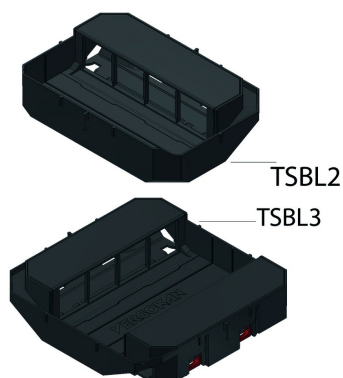


TSBL

Boîtier d'app. hauteur restreinte



Système complètement encliquetable.

Couleur: Noir RAL 9011

Référence	↕ mm	↔ mm	→ ← mm	↔ mm	kg/stk	📦	Unité
TSBL2					0,210	6	STK
TSBL3					0,275	3	STK

Testé selon EN 50085-2-2.

Applicable pour incorporation oblique pour des appareils simple et double 45x45.

TSBL2:

Maximum 4 positions à remplir.

Fourni avec boîtier d'appareillage + 1 cadre d'encastrement + 2 loulagements de traction à visser.

TSBL3:

Maximum 8 positions à remplir.

Fourni avec boîtier d'appareillage + 2 cadres d'encastrement + 4 loulagements de traction à visser.

