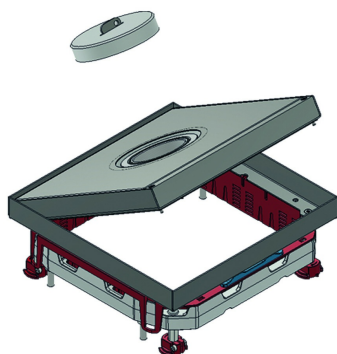


KDVITWDV3

Couvercle à clapet plane étanche à l'eau



Cadre encastrable + cadre de carrelage + passage de câbles étanche + cadre en alu+ clé pour couvercle de tube

Charge max.: 2000 N (petite surface)

Charge max.: 3000 N (grande surface)

Situation utilisé: IP 23

Situation non-utilisé: IP 53

Réserve de profondeur: Plane

Référence	↕ mm	↔ mm	→ ← mm	↔↔ mm	kg/stk	📦	Unité
KDVITWDV3		267		267	4,800	1	STK

Testé selon EN 50085-2-2.

Couvercle à clapet pour 3 boîtiers d'appareillage.

Réglable en continu sur cadre en alu NEOT3 par 4 boulons.

Couvercle non-reversible.

Couvercle pourvu d'un passage à câbles étanche et bouchon, peut être étendu avec tube de passage (KUWDT), dont le couvercle à clapet devient étanche à l'eau en situation utilisé.

Mise à la terre prévue entre couvercle et cadre.

Pour locaux nettoyés à l'eau.

