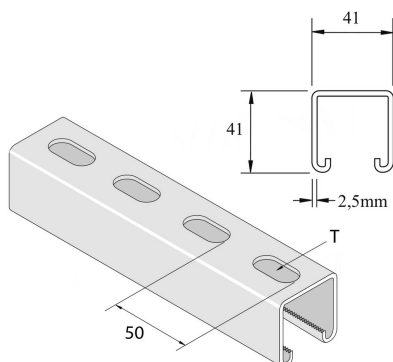


P1000T

Rail de montage



Référence	Finition	↕ mm	↔ mm	→ ← mm	↔ mm	kg/m	📦	Unité
P1000TP	PO	41	41	2,5	6000	2,605	6	M
P1000T	ZP	41	41	2,5	6000	2,647	6	M
P1000TDF	DF	41	41	2,5	6000	2,647	6	M
P1000TPX3	PO	41	41	2,5	3000	2,605	3	M
P1000TX3	ZP	41	41	2,5	3000	2,730	3	M
P1000TX3DF	DF	41	41	2,5	3000	2,647	3	M
P1000TX2000	ZP	41	41	2,5	3000	2,462	2	M
P1000THX2	HG	41	41	2,5	2000	2,730	2	M

T = 28x14mm

Abbréviation:

- PO = Non Traité
- ZP = Galvanisé
- HG = Galvanisé à Chaud
- DF = Defender

Légende de la finition

- PO = Non traité
- ZP = Zingué électrolytique
- DF = Defender
- HG = Galvanisé à chaud