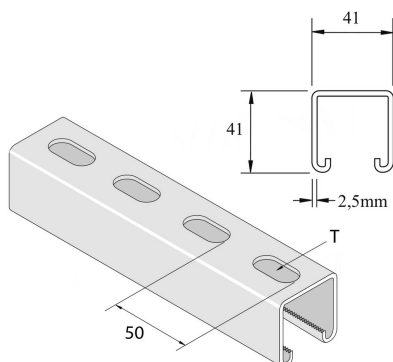


P1000T10

Rail de montage



Référence	Finition	↕ mm	↔ mm	→ ← mm	↔ mm	kg/m	📦	Unité
P1000T10X3	ZP	41	41	2,5	3000	2,685	3	M

T = 25x11mm

Abbréviation:

- PO = Non Traité
- ZP = Galvanisé
- HG = Galvanisé à Chaud
- DF = Defender

Légende de la finition

- ZP = Zingué électrolytique