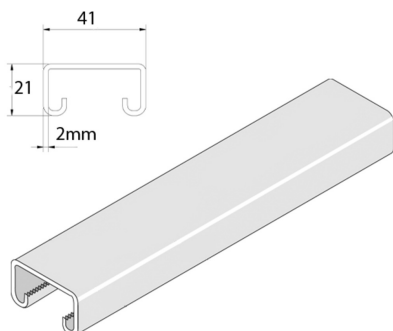


P3100

Rail de montage



Référence	Finition	↕ mm	↔ mm	→ ← mm	↔ mm	kg/m	📦	Unité
P3100P	PO	21	41	2,0	6000	1,646	6	M

Abbréviation:

- PO = Non Traité
- ZP = Galvanisé
- HG = Galvanisé à Chaud

Légende de la finition

- PO = Non traité