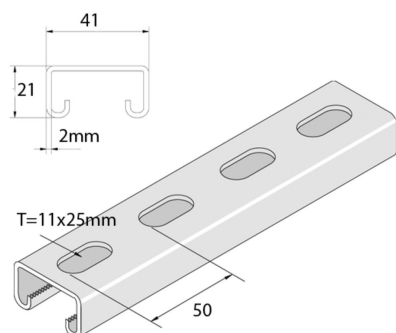


## P3100T10

### Rail de montage



Référence	Finition	↕ mm	↔ mm	→  ← mm	↔ mm	kg/m	📦	Unité
<b>P3100T10</b>	ZP	21	41	2	6000	1,531	6	M
<b>P3100TH10</b>	HG	21	41	2	6000	1,531	6	M
<b>P3100T10X2</b>	ZP	21	41	2	3000	1,531	2	M
<b>P3100T10X3</b>	ZP	21	41	2	3000	1,408	3	M

#### Abbréviation:

- PO = Non Traité
- ZP = Galvanisé
- HG = Galvanisé à Chaud

#### Légende de la finition

- ZP = Zingué électrolytique
- HG = Galvanisé à chaud