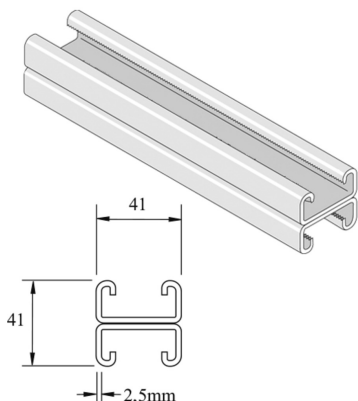


# P3301

## Rail de montage



| Référence       | Finition | ↕<br>mm | ↔<br>mm | →  ←<br>mm | ↔<br>mm | kg/m  | 📦   | Unité |
|-----------------|----------|---------|---------|------------|---------|-------|-----|-------|
| <b>P3301</b>    | HG       | 41      | 41      | 2,5        | 6000    | 3,760 | 6   | M     |
| <b>P3301TDF</b> | DF       | 41      | 41      | 2,5        | 6000    | 3,530 | 150 | M     |

### Abbréviation:

- ZP = Galvanisé
- HG = Galvanisé à Chaud
- DF = Defender

### Légende de la finition

- HG = Galvanisé à chaud
- DF = Defender