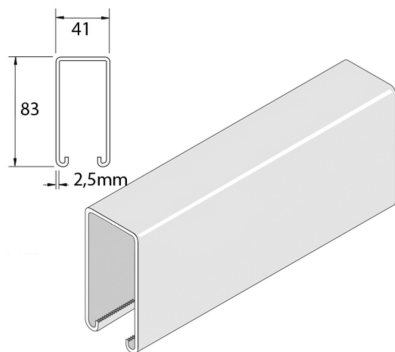


P5000

Rail de montage



Référence	Finition	↕ mm	↔ mm	→ ← mm	↔ mm	kg/m	📦	Unité
P5000P	PO	83	41	2,5	6000	4,220	6	M
P5000	ZP	83	41	2,5	6000	4,220	6	M
P5000H	HG	83	41	2,5	6000	4,633	6	M

Abbréviation:

- PO = Non Traité
- ZP = Galvanisé
- HG = Galvanisé à Chaud

Légende de la finition

- PO = Non traité
- ZP = Zingué électrolytique
- HG = Galvanisé à chaud