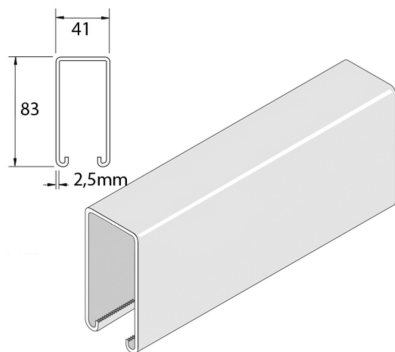


P5001

Rail de montage



| Référence | Finition | ↕ mm | ↔ mm | → ← mm | ↔ mm | kg/m | 📦 | Unité |
|--------------|----------|---------|---------|------------|---------|-------|---|-------|
| P5001 | HG | 165 | 41 | 2,5 | 6000 | 9,266 | 6 | M |

Abbréviation:

- HG = Galvanisé à Chaud

Légende de la finition

- HG = Galvanisé à chaud