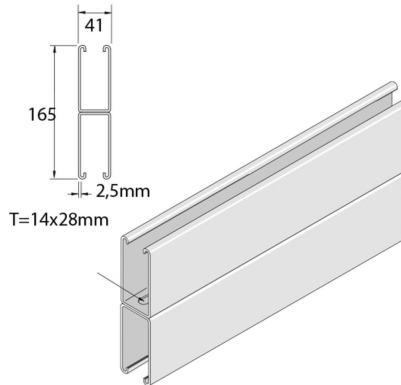


## P5001T

### Rail de montage



Référence	↑ mm	↔ mm	→  ← mm	↔ mm	kg/m	📦	Unité
<b>P5001TH</b>	165	41	2,5	6000	8,110	240	M

Abbréviation:  
- HG = Galvanisé à Chaud