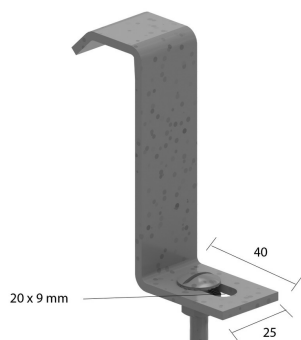


# HDBKIE25

## Etrier de console pour HDKLE



Pour la fixation de l'échelle sur la console.

Exec. Std.

Galvanisé à chaud

Mat. Opt. PE

Duplex

HD	Référence	↑ mm	↔ mm	→  ← mm	↔ mm	kg/stk	📦	Magasin	Unité
-	<b>HDBKIE25</b>	83	25			0,090	20	X	STK

A commander par emballage complet.  
 Inclus: Boulon RB6.20 et écrou RM6.