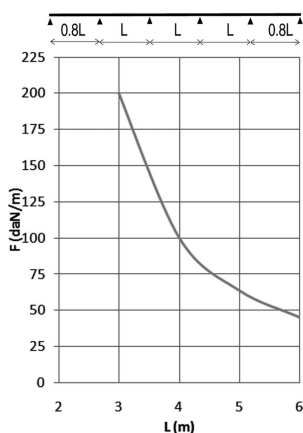
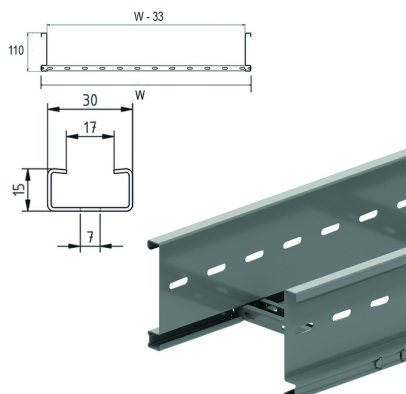


KLL110.6

Echelle à câbles



Longerons: profil en S perforé
Echelons en C perforés 15x30

Hauteur utile: 94 mm
Distance échelons: 250 mm

Exec. Std. Sendzimir

Mat. Opt. zinc-magnésium

Mat. Opt. PE Revêtement en poudre

HD	Référence	↑ mm	↔ mm	→ ← mm	↔ mm	kg/m	📦	Magasin	Unité
-	KLL110.200.6	110	200	1,25	6000	3,699	36		M
-	KLL110.300.6	110	300	1,25	6000	3,937	36		M
-	KLL110.400.6	110	400	1,25	6000	4,174	36		M
-	KLL110.500.6	110	500	1,25	6000	4,412	36		M
-	KLL110.600.6	110	600	1,25	6000	4,650	36		M
-	ZMKLL110.200.6	110	200	1,25	6000	3,699	18		M
-	ZMKLL110.300.6	110	300	1,25	6000	3,937	18		M
-	ZMKLL110.400.6	110	400	1,25	6000	4,174	18		M
-	ZMKLL110.500.6	110	500	1,25	6000	4,412	18		M
-	ZMKLL110.600.6	110	600	1,25	6000	4,650	18		M

DIAGRAMME DE CHARGE

Ce graphique indique la charge maximale également répartie horizontalement autorisée pour un soutien de charge multiple. Elles sont conformes à la norme IEC 61537 avec la jonction au milieu de la portée et la travée d'extrémité = 0,8 x la portée.

F = poids de câbles admissible (daN/m)

L = distance entre supports (m)

(m) Déflexion max. (m) = L/100

CARACTERISTIQUES

- maniable et robuste.
- fixation de la cloison SLOS85 sur l'échelle à câbles au moyen d'un écrou coulissant GM6 et boulon à tête ronde RB6.10.
- en cas de coupes d'échelle à câbles, il n'est pas nécessaire de forer des trous de fixation.
- échelons perforés pour la fixation idéale des câbles

INFO TECHNIQUE

Longerons en S à bords pliés.

Perforations linéaires.

Echelons en profil C.

Espacement tous les 250 mm par jonction mécanique.

Échelons alternés.