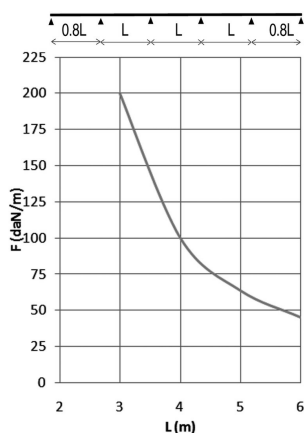
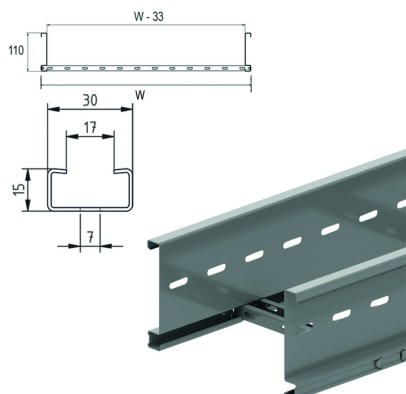


KLL110

Echelle à câbles



Longerons: profil en S perforé
Echelons en C perforés 15x30

Hauteur utile: 94 mm
Distance échelons: 250 mm

Exec. Std. Sendzimir

Mat. Opt. zinc-magnésium

Mat. Opt. PE Revêtement en poudre

HD	Référence	↑ mm	↔ mm	→ ← mm	↔ mm	kg/m	📦	Magasin	Unité
-	KLL110.150	110	150	1,25	3000	3,548	18		M
-	KLL110.200	110	200	1,25	3000	3,699	18		M
-	KLL110.300	110	300	1,25	3000	3,937	18		M
-	KLL110.400	110	400	1,25	3000	4,174	18		M
-	KLL110.450	110	450	1,25	3000	4,304	18		M
-	KLL110.500	110	500	1,25	3000	4,412	18		M
-	KLL110.600	110	600	1,25	3000	4,650	18		M
-	KLL110.750	110	750	1,25	3000	5,024	18		M
-	KLL110.800	110	800	1,25	3000	5,125	18		M
-	KLL110.900	110	900	1,25	3000	5,384	18		M
-	ZMKLL110.150	110	150	1,25	3000	3,548	18		M
-	ZMKLL110.200	110	200	1,25	3000	3,699	18		M
-	ZMKLL110.300	110	300	1,25	3000	3,937	18		M
-	ZMKLL110.400	110	400	1,25	3000	4,174	18		M
-	ZMKLL110.450	110	450	1,25	3000	4,304	18		M
-	ZMKLL110.500	110	500	1,25	3000	4,412	18		M
-	ZMKLL110.600	110	600	1,25	3000	4,650	18		M
-	ZMKLL110.750	110	750	1,25	3000	5,024	18		M
-	ZMKLL110.800	110	800	1,25	3000	5,125	18		M
-	ZMKLL110.900	110	900	1,25	3000	5,384	18		M

DIAGRAMME DE CHARGE

DIAGRAMME DE CHARGE Ce graphique indique la charge maximale également répartie horizontalement autorisée pour un soutien de charge multiple. Elles sont conformes à la norme IEC 61537 avec la jonction au milieu de la portée et la travée d'extrémité = 0,8 x la portée.

F = poids de câbles admissible (daN/m)

L = distance entre supports (m)

Déflexion max. (m) = L/100

CARACTERISTIQUES

- maniable et robuste.
- fixation de la cloison SLOS85 sur l'échelle à câbles au moyen d'un écrou coulissant GM6 et boulon à tête ronde RB6.10.
- en cas de coupes d'échelle à câbles, il n'est pas nécessaire de forer des trous de fixation.
- échelons perforés pour la fixation idéale des câbles

INFO TECHNIQUE

Longerons en S à bords pliés.

Perforations linéaires.

Echelons en profil C.

Espacement tous les 250 mm par jonction mécanique.

Échelons alternés.