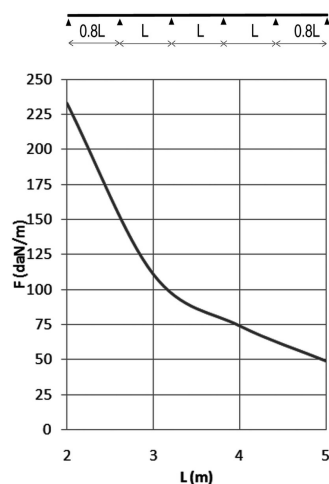
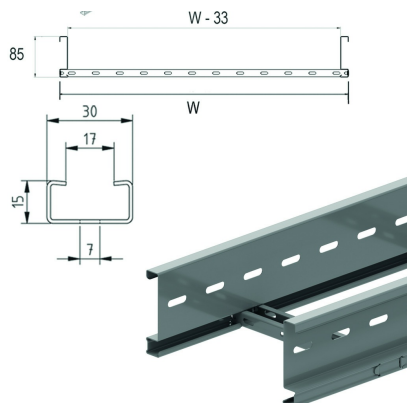


KLL85

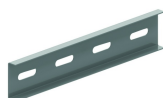
Echelle à câbles



A fixer avec:



Boulon et écrou
autobloquant
VM



Éclisse pour KLL
KLLKP

Longerons: profil en S perforé
Echelons en C perforés 15x30

Hauteur utile: 69 mm
Distance échelons: 250 mm
Sur demande: Longueur 6000 mm

Exec. Std. Sendzimir

Mat. Opt.

Mat. Opt. PE Revêtement en poudre

HD	Référence	↑ mm	↔ mm	→ ← mm	↔ mm	kg/m	📦	Magasin	Unité
-	KLL85.150	85	150	1	3000	2,536	24		M
-	KLL85.200	85	200	1	3000	2,687	24		M
-	KLL85.300	85	300	1	3000	2,925	24		M
-	KLL85.400	85	400	1	3000	3,162	24		M
-	KLL85.450	85	450	1	3000	3,292	24		M
-	KLL85.500	85	500	1	3000	3,400	24		M
-	KLL85.600	85	600	1	3000	3,638	24		M
-	KLL85.750	85	750	1	3000	4,012	24		M
-	KLL85.800	85	800	1	3000	4,113	24		M
-	KLL85.900	85	900	1	3000	4,372	24		M
-	ZMKLL85.150	85	150	1	3000	2,536	24		M
-	ZMKLL85.200	85	200	1	3000	2,687	24		M
-	ZMKLL85.300	85	300	1	3000	2,925	24		M
-	ZMKLL85.400	85	400	1	3000	3,162	24		M
-	ZMKLL85.450	85	450	1	3000	3,292	24		M
-	ZMKLL85.500	85	500	1	3000	3,400	24		M
-	ZMKLL85.600	85	600	1	3000	3,638	24		M
-	ZMKLL85.750	85	750	1	3000	4,012	24		M
-	ZMKLL85.800	85	800	1	3000	4,113	24		M
-	ZMKLL85.900	85	900	1	3000	4,372	24		M

DIAGRAMME DE CHARGE

Ce graphique indique la charge maximale également répartie horizontalement autorisée pour un soutien de charge multiple. Elles sont conformes à la norme IEC 61537 avec la jonction au milieu de la portée et la travée d'extrémité = 0,8 x la portée.

F = poids de câbles admissible (daN/m)
L = distance entre supports (m)
Déflexion max. (m) = L/100

CARACTERISTIQUES

- maniable et robuste.
- fixation de la cloison SLOS60 sur l'échelle à câbles au moyen d'un écrou coulissant GM6 et boulon à tête ronde RB6.10.
- en cas de coupes d'échelle à câbles, il n'est pas nécessaire de forer des trous de fixation.
- échelons perforés pour la fixation idéale des câbles

INFO TECHNIQUE

Longerons en S à bords pliés.
Perforations linéaires.
Echelons en profil C.

Espacement tous les 250 mm par jonction mécanique.
Échelons alternés.