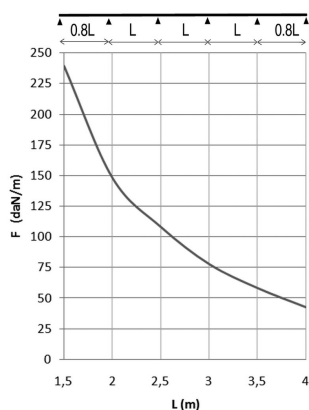
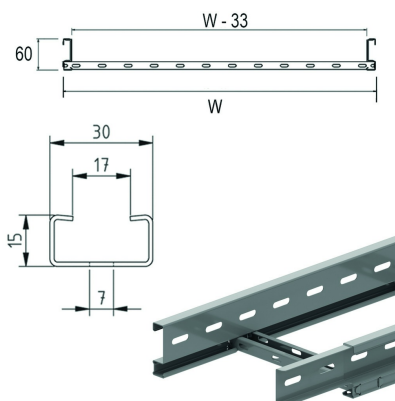


KLLI60

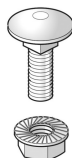
Echelle à câbles emboîtable



A fixer avec:



Boulon et écrou autobloquant VM



Écrou autobloquant et boulon à collet VMK

Longerons: profil en S perforé
Echelons en C perforés 15x30

Hauteur utile: 44 mm
Distance échelons: 250 mm

Exec. Std. Sendzimir

Mat. Opt.

Mat. Opt. PE Revêtement en poudre

HD	Référence	↑ mm	↔ mm	→ ← mm	↔ mm	kg/m	📦	Magasin	Unité
-	KLLI60.150	60	150	1	3000	2,142	30	X	M
-	KLLI60.200	60	200	1	3000	2,261	30	X	M
-	KLLI60.300	60	300	1	3000	2,499	30	X	M
-	KLLI60.400	60	400	1	3000	2,736	30	X	M
-	KLLI60.450	60	450	1	3000	2,855	30	X	M
-	KLLI60.500	60	500	1	3000	2,974	30	X	M
-	KLLI60.600	60	600	1	3000	3,212	30	X	M
-	KLLI60.750	60	750	1	3000	3,569	30	X	M
-	KLLI60.800	60	800	1	3000	3,687	30	X	M
-	KLLI60.900	60	900	1	3000	3,925	30	X	M
-	ZMKLLI60.150	60	150	1	3000	2,142	30	X	M
-	ZMKLLI60.200	60	200	1	3000	2,261	30	X	M
-	ZMKLLI60.300	60	300	1	3000	2,499	30	X	M
-	ZMKLLI60.400	60	400	1	3000	2,736	30	X	M
-	ZMKLLI60.450	60	450	1	3000	2,855	30	X	M
-	ZMKLLI60.500	60	500	1	3000	2,974	30	X	M
-	ZMKLLI60.600	60	600	1	3000	3,212	30	X	M
-	ZMKLLI60.750	60	750	1	3000	3,569	30	X	M
-	ZMKLLI60.800	60	800	1	3000	3,687	30	X	M
-	ZMKLLI60.900	60	900	1	3000	3,925	30	X	M

DIAGRAMME DE CHARGE

Ce graphique indique la charge maximale également répartie horizontalement autorisée pour un soutien de charge multiple. Elles sont conformes à la norme IEC 61537 avec la jonction au milieu de la portée et la travée d'extrémité = 0,8 x la portée.

F = poids de câbles admissible (daN/m)

L = distance entre supports (m)

Déflexion max. (m) = L/100

CARACTERISTIQUES

- maniable et robuste.
- fixation de la cloison SLOS35 sur l'échelle à câbles au moyen d'un écrou coulissant GM6 et boulon à tête ronde RB6.10.
- en cas de coupes d'échelle à câbles, il n'est pas nécessaire de forer des trous de fixation.
- en cas de coupes d'échelle à câbles, il est nécessaire d'accoupler les échelles avec KLLKP60 et VM6.10.
- pas besoin d'éclisses pour le montage des accessoires.
- échelons perforés pour la fixation idéale des câbles.

INFO TECHNIQUE

Longerons en S à bords pliés.

Perforations linéaires.
Echelons en profil C.
Espacement tous les 250 mm par jonction mécanique.
Echelons alternés.