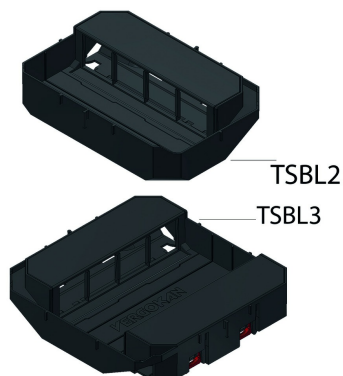


TSBL

Boîtier d'app. hauteur restreinte



Système complètement encliquetable.

Couleur: Noir RAL 9011

Exec. Std.

Polypropylène

| HD | Référence | ↕ mm | ↔ mm | → ← mm | ↔ mm | kg/stk | 📦 | Magasin | Unité |
|----|--------------|---------|---------|------------|---------|--------|---|---------|-------|
| - | TSBL2 | | | | | 0,210 | 6 | X | STK |
| - | TSBL3 | | | | | 0,275 | 3 | X | STK |

A commander par emballage complet.

Testé selon EN 50085-2-2.

Applicable pour incorporation oblique pour des appareils simple et double 45x45.

TSBL2:

Maximum 4 positions à remplir.

Fourni avec boîtier d'appareillage + 1 cadre d'encastrement + 2 loulagements de traction à visser.

TSBL3:

Maximum 8 positions à remplir.

Fourni avec boîtier d'appareillage + 2 cadres d'encastrement + 4 loulagements de traction à visser.

