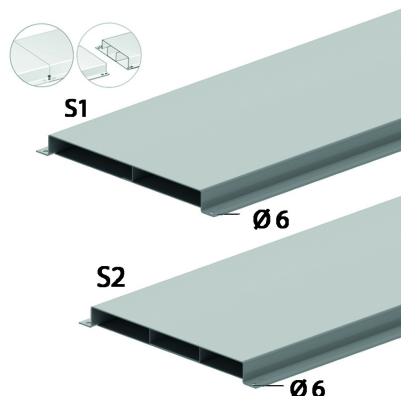


VGI28

Gaine de sol noyée emboîtable



A 2 ou 3 compartiments.

Epaisseur couvercle: 1,50 mm

Epaisseur charpente: 1,00 mm

Exec. Std.

Sendzimir

| HD | Référence | ↕ mm | ↔ mm | → ← mm | ↔ mm | kg/m | 📦 | Magasin | Unité |
|----|--------------------|---------|---------|------------|---------|-------|-----|---------|-------|
| - | VGI28.170S1 | 28 | 170 | | 3000 | 4,968 | 150 | | M |
| - | VGI28.170S2 | 28 | 170 | | 3000 | 5,467 | 150 | | M |
| - | VGI28.250S1 | 28 | 250 | | 3000 | 6,538 | 150 | | M |
| - | VGI28.250S2 | 28 | 250 | | 3000 | 7,241 | 150 | | M |
| - | VGI28.350S1 | 28 | 350 | | 3000 | 8,500 | 150 | | M |
| - | VGI28.350S2 | 28 | 350 | | 3000 | 9,471 | 150 | | M |

Testé selon la norme EN 50085-2-2.

Au total, 16 points de fixation pré-perçés disponibles par longueur.

Aucune pièce supplémentaire nécessaire pour la connexion équipotentielle.

Le produit est breveté.