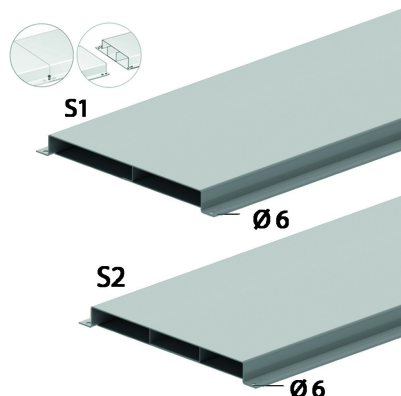


## VGI38

### Gaine de sol noyée emboîtable



A 2 ou 3 compartiments.

Épaisseur couvercle: 1,50 mm

Épaisseur charpente: 1,00 mm

Exec. Std.

Sendzimir

| HD | Référence          | ↑<br>mm | ↔<br>mm | →  ←<br>mm | ↔<br>mm | kg/m  | 📦   | Magasin | Unité |
|----|--------------------|---------|---------|------------|---------|-------|-----|---------|-------|
| -  | <b>VGI38.170S1</b> | 38      | 170     |            | 3000    | 5,282 | 150 |         | M     |
| -  | <b>VGI38.170S2</b> | 38      | 170     |            | 3000    | 5,860 | 150 |         | M     |
| -  | <b>VGI38.250S1</b> | 38      | 250     |            | 3000    | 6,852 | 150 |         | M     |
| -  | <b>VGI38.250S2</b> | 38      | 250     |            | 3000    | 7,634 | 150 | X       | M     |
| -  | <b>VGI38.350S1</b> | 38      | 350     |            | 3000    | 8,814 | 150 |         | M     |
| -  | <b>VGI38.350S2</b> | 38      | 350     |            | 3000    | 9,863 | 150 | X       | M     |

Testé selon la norme EN 50085-2-2.

Au total, 16 points de fixation pré-perçés disponibles par longueur.

Aucune pièce supplémentaire nécessaire pour la connexion équipotentielle.

Le produit est breveté.